

单纤双光口 LonWorks 单模光纤链路适配器 FO2-LON-S 用户手册



德阳四星电子技术有限公司

版权所有 侵权必究

目 录

前言	3
版权声明	3
版本信息	3
产品包括	3
1、概述	4
2、产品特性及主要技术参数	5
3、外部结构及各部件说明	6
4、内部原理框图	8
5、LonWorks 光纤链路适配器的各种应用方案	9
6、常见问题解答	12
7、订货信息	13

前 言

感谢阁下使用德阳四星电子技术有限公司出品的系列现场总线光纤链路产品。

使用前请务必仔细阅读此用户手册，你将领略其完善的功能和简洁的操作方法。

本手册将详细介绍四星电子出品的单纤双光口 LonWorks 光纤链路适配器 FO2-LON-M（多模）或 FO2-LON-S（单模）的使用方法。多模和单模产品仅是使用的光纤（多模光纤和单模光纤）不同，其它功能完全相同，型号中的 FS 字符是德阳四星电子技术有限公司注册商标的缩写。

请用户按照用户手册中的技术规格和性能参数进行操作，本公司不承担由于用户操作不当造成的财产损失或人身伤害责任。

本公司有权在未经声明前根据技术发展的需要对本手册内容和产品功能进行修改。

版权声明

本手册版权属于德阳四星电子技术有限公司所有，任何个人和机构未经本公司书面同意进行全部或部分的内容复制将承担相应的法律责任。



为德阳四星电子技术有限公司注册商标。本文档中提及的其他所有商标或注册商标，由各自的商标所有人拥有。

版本信息

文档名称：《单纤双光口 LonWorks 单模光纤链路适配器 FO2-LON-S 用户手册》

版 本：V3.0

文档和产品修改历史

文档版本	修订日期	修订原因
V3.0	2016.07.27	创建文档

产品包括

- 1、FO2-LON-S 1 台。
- 2、光盘 1 张（内含用户手册，本产品不需任何软件或驱动程序。）

1、概述

LonWorks是美国埃施朗（Echelon）公司推出的著名现场总线，广泛应用在各种工业自动化系统、楼宇自动化系统和智能家居等领域，由于LonWorks总线的物理层通常采用双绞线传输技术，这就大大的限制了信号的传输距离和抗干扰性能。

由于光纤的传输距离与速率无关，将LonWorks的电信号转换成光信号用光纤来传输就很好的解决了LonWorks信号传输时使用铜线电缆距离较短的瓶颈问题，同时由于采用光纤作为通信传输介质，从根本上彻底解决了电磁干扰、地线环路干扰和雷电破坏等难题，已越来越多的应用于工业自动化、楼宇自动化、分布式数采、智能交通、电力、水力、市政等诸多领域，成为通信传输的可靠方案。

FO2-LON-S是四星电子生产的工业级LonWorks到单模光纤链路的转换器模块，用于LonWorks现场总线网络，将双绞线电信号转换成光信号用光纤进行传输，实现LonWorks信号的远距离传输，很好的解决了LonWorks传输时使用铜线电缆距离较短的瓶颈问题，同时由于光纤的本质隔离作用使网络具有很好的电气隔离和抗干扰性能。本产品无需改动原有的通信协议和软件，即插即用无需任何设置直接替代LonWorks双绞线传输。

FO2-LON-S 和 FO2-LON-M 采用单根光纤双向传输数据，极大的为用户节省了光纤的数量，并且便于施工和故障排查，四星电子之前生产的双纤产品将逐步停产。

四星电子 LonWorks 光纤链路适配器的主要特点和用途：

- 增加LonWorks信号传输距离，可通过光纤将传输距离扩展到2km（多模光纤）或10km（单模光纤），而且与通信速率无关。
- 从根本上彻底解决了电缆传输的电磁干扰、地线环路干扰和雷电破坏等工程难题。
- 便于实现大型分散复杂的LonWorks网络，如短距离使用铜线电缆，远距离和室外使用光纤传输。
- 用于一些安全防爆的场合，如矿井、电力、油气田等，具有本质安全隔离作用。
- 物理层透明传输。四星电子LonWorks光纤链路适配器是采用物理层透明传输的，与上层协议无关，因此适用于所有基于LonWorks的上层协议。
- 不分主站/从站接口，通讯速率为78kbps，不需要开关设置或任何软件配置。
- LonWorks光纤链路适配器上面的A、B二个光口之间同时又是一个光纤信号中继器。
- 可组成各种网络拓扑结构，如自由拓扑、总线型拓扑、星形、混合型拓扑结构等。

2、产品特性及主要技术参数

表2-1 FO2-LON-S基本参数

参数分类	项 目	指 标
光口参数	光口数量	双光口，单纤双向传输。
	光纤类型	单模9/125、10/125、8.3/125um。
	光纤接口	标配ST接头，可选配SC、FC接头。
	波长	1310nm/1550nm。
	发射光功率	-6dBm。
	接收光灵敏度	-18dBm。
	光纤最大传输距离	10公里。
电口参数	接口类型	符合LonWork标准的接线端子，变压器隔离，无极性。
	双绞线类型	IV类双绞线，推荐Belden8471。
	收发器类型	采用FTT-10A双绞线收发器。
	拓扑结构	自由拓扑（树形、星型、环形、混合型）、总线拓扑。
	通讯速率	78kbps。
	数据编码	曼彻斯特编码
	网络类型	TP/FT-10，单终端和双终端。
	电缆最大传输距离	自由拓扑500米，双终端总线拓扑2700米。
接口保护	电接口具有浪涌保护器。	
通讯协议	物理层透明传输，支持任何LonWorks上层协议。	
通用参数	工作电压和功耗	DC9~40V宽电压供电，功耗1W。
	接口隔离	电源端口—双绞线接口—光口三方相互隔离，隔离电压1500VDC。
	防护等级	IP20
	工作温度	-40℃~+85℃。
	外形尺寸	85mm×49mm×100mm（长×宽×高）。
	重量	180克。
	安装方式	DIN35mm标准导轨安装。

3、外部结构及各部件说明

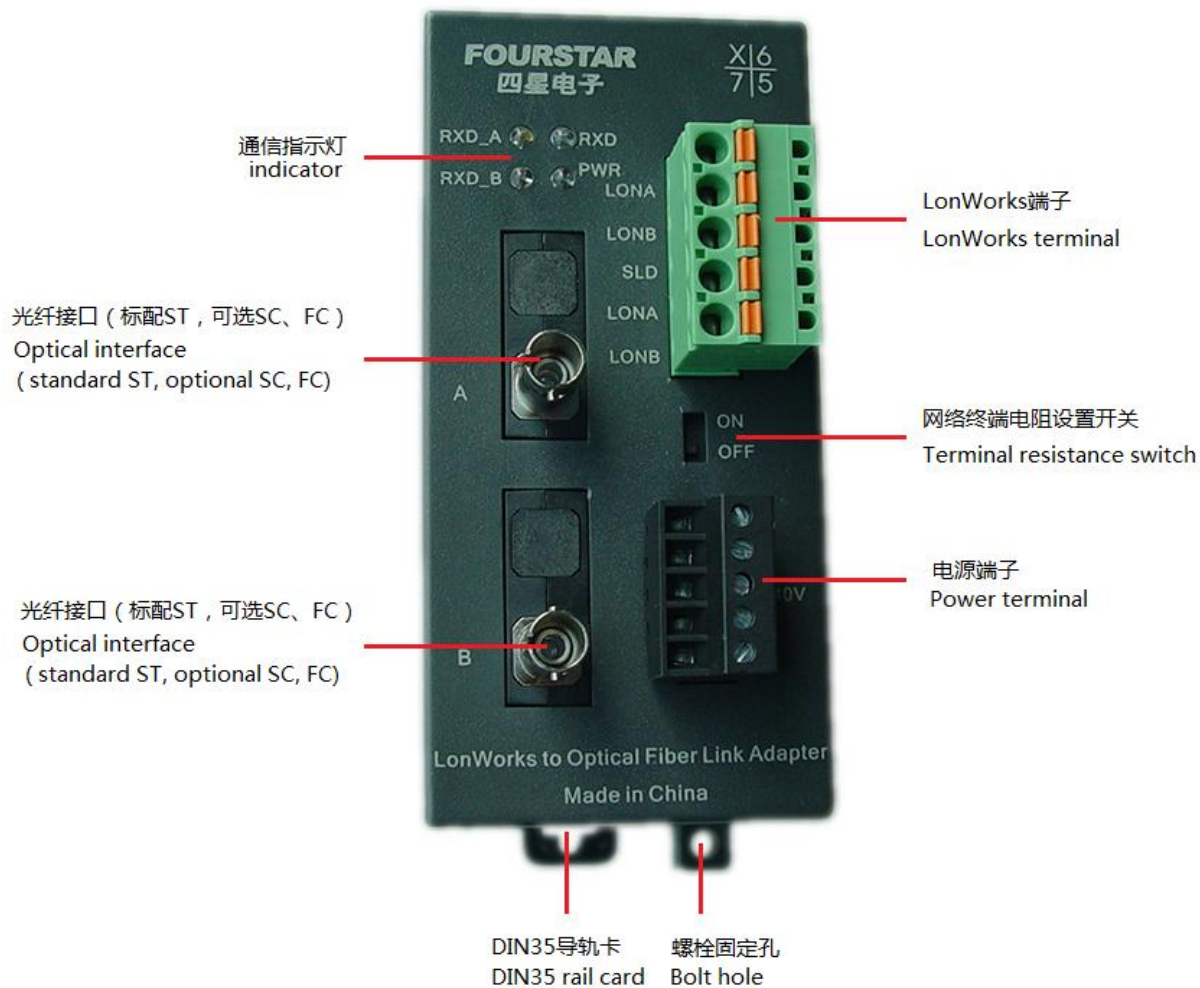


图 3-1 四星电子 LonWorks 光纤链路适配器各部件说明

3.1、电源端子：电源端口具有电源极性接反保护和浪涌保护，输入电压为 9~40VDC 之间的任意直流电压，功耗约 1W。产品内部经 DC/DC 隔离模块将外接电源与内部电路隔离，这样就可接至任意设备供电而无需考虑共地干扰问题。

	端子名	说 明
	NC	没有连接
	NC	没有连接
	+9-40V	接 9-40V 之间的任意直流电压正极
	0V	接 9-40V 之间的任意直流电压负极
FG	屏蔽地（机壳地）	

3.2、指示灯：面板上各发光二极管指示灯的名称和功能。

指示灯名称	指示灯状态		
	常 亮	闪 烁	熄 灭
PWR	电源工作正常	硬件故障	电源没有接通或硬件故障
RXD	硬件故障	电口正在接收数据	电口没有收到数据
RXD_A	硬件故障	光口 A 正在接收数据	光口 A 没有收到数据
RXD_B	硬件故障	光口 B 正在接收数据	光口 B 没有收到数据

3.3、LonWorks 双绞线接线端子信号定义：

LonWorks 双绞线接线端子信号定义

	信号名	功 能	信号方向
	LONA	LonWorks 双绞线信号接口，无极性，与下面 LONA 端子在内部连通。	输入/输出
	LONB	LonWorks 双绞线信号接口，无极性，与下面 LONB 端子在内部连通。	输入/输出
	SLD	接双绞线电缆的屏蔽层。	-
	LONA	LonWorks 双绞线信号接口，无极性，与上面 LONA 端子在内部连通。	输入/输出
	LONB	LonWorks 双绞线信号接口，无极性，与上面 LONB 端子在内部连通。	输入/输出

注：设计二对 LONA、LONB 端子的目的是为了更方便接线，特别是该适配器作为中间站点时，可以避免总线分支引起回波反射问题。

3.4、光纤接口 A 和 B：四星电子 LonWorks 光纤链路适配器上具有二个单纤光纤接口 A 和 B，使用单根光纤双向传输数据，与其它适配器的光纤连接按照 A→B，B→A 的原则连接，注意光纤不能连接成闭合环路。

3.5、网络终端电阻设置开关：当开关拨到“ON”位置时，内部 LONA、LONB 之间接入网络终端电阻；当开关拨到“OFF”时，断开内部的网络终端电阻。见下面内部原理框图。

4、内部原理框图

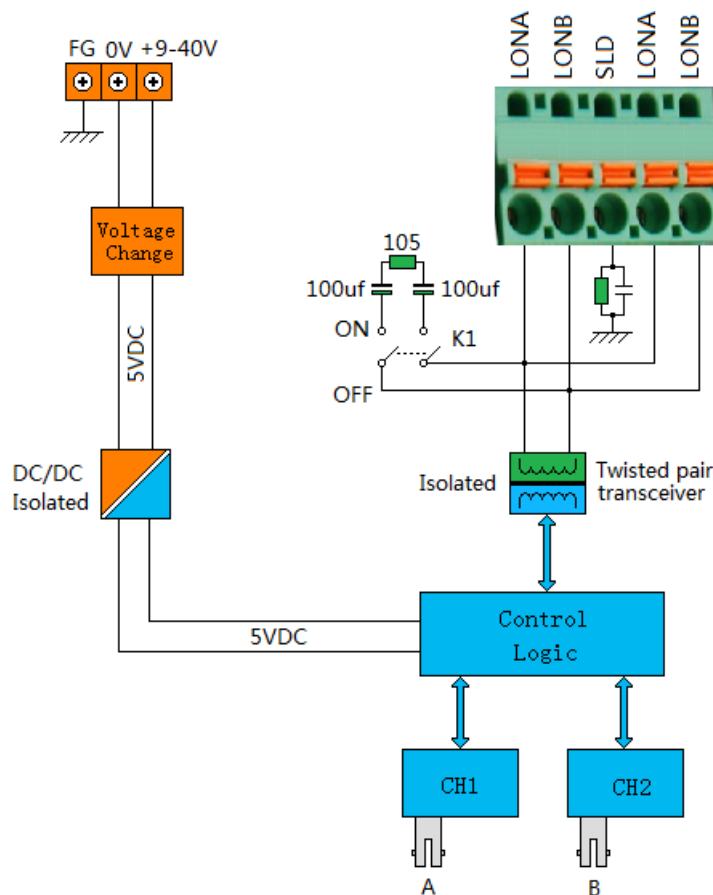


图 4-1 四星电子 LonWorks 光纤链路适配器内部原理框图

5、LonWorks 光纤链路适配器的各种应用方案

四星电子 LonWorks 光纤链路适配器使用非常简单和灵活多样，无需任何开关设置和软件配置，即插即用。可实现光纤的点到点连接、总线型连接、星形连接、以及混合型光纤网络拓扑结构，但不支持冗余光纤环网。适配器的双绞线电接口为无极性接口，即 LONA 和 LONB 可任意交换，支持自由拓扑（树形、星型、环形、混合型）和总线拓扑网络结构，符合 LonWorks 标准，此处不再赘述。下面是双绞线电接口全部采用双终端总线拓扑的各种应用方案，用户必须按照图示正确地设置网络终端电阻，否则不能正常通讯。

图中的 ON、OFF 表示将 LonWorks 光纤链路适配器上的网络终端电阻设置开关拨到对应位置，红色小方块表示用户需在该位置另外安装网络终端电阻，如四星电子出品的 LonWorks 通用网络终端电阻，型号：LON-TR03，并注明了该网络终端电阻上拨码开关的位置。

5.1、光纤点到点连接：

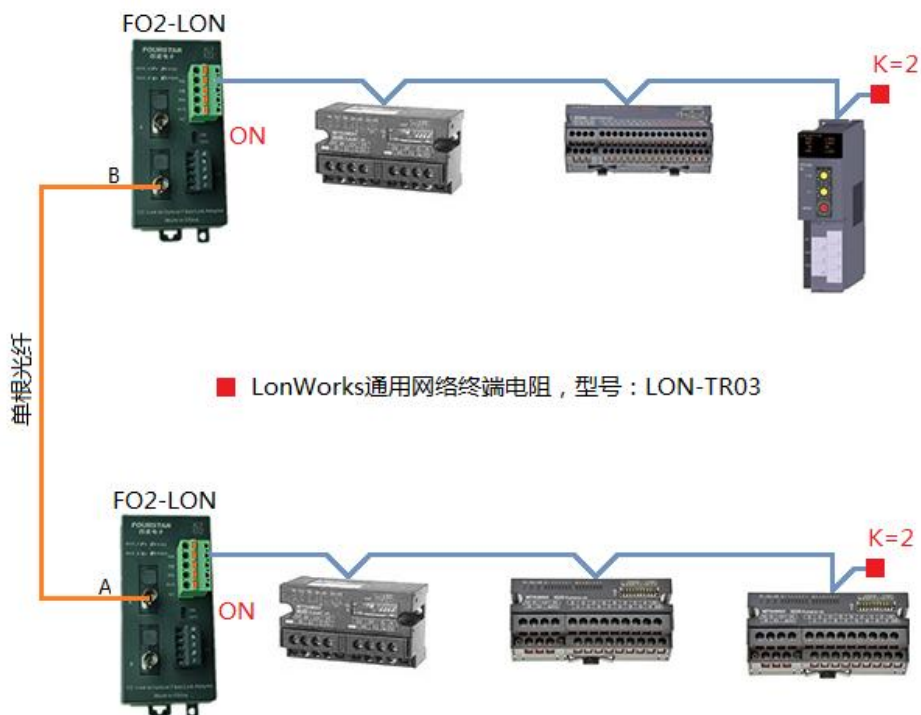


图 5-1 四星电子 LonWorks 光纤链路适配器的点到点光纤连接

5.2、光纤总线型连接：

如图 5-2 所示。图中的每个光纤链路适配器的 A、B 二个光口之间同时又是一个光纤信号中继器，可以进一步延长光纤的传输距离，也就是每二个相邻的适配器之间的光纤传输最大距离为：多模 2km，单模 10km。

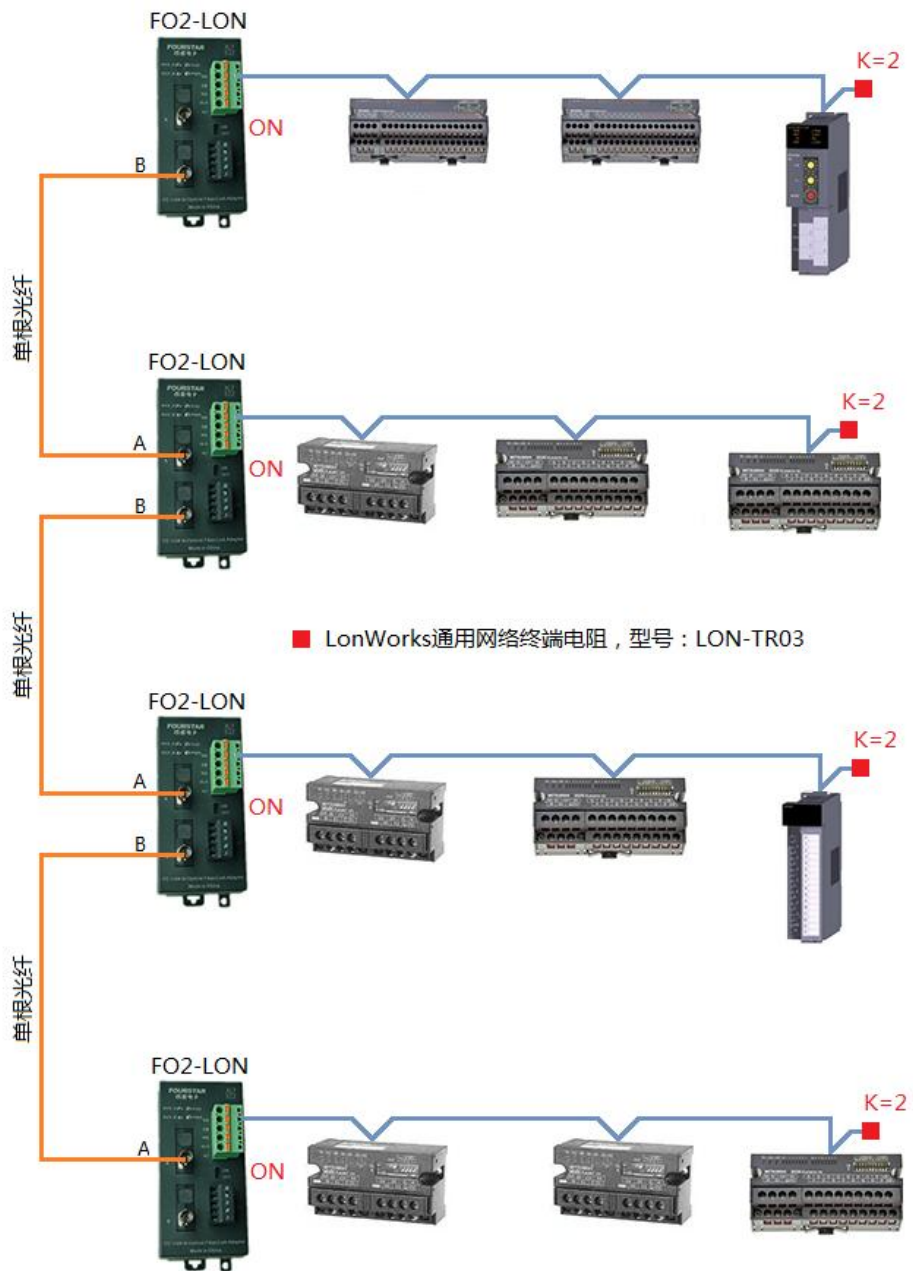


图 5-2 总线型光纤连接

5.3、光纤星形连接:

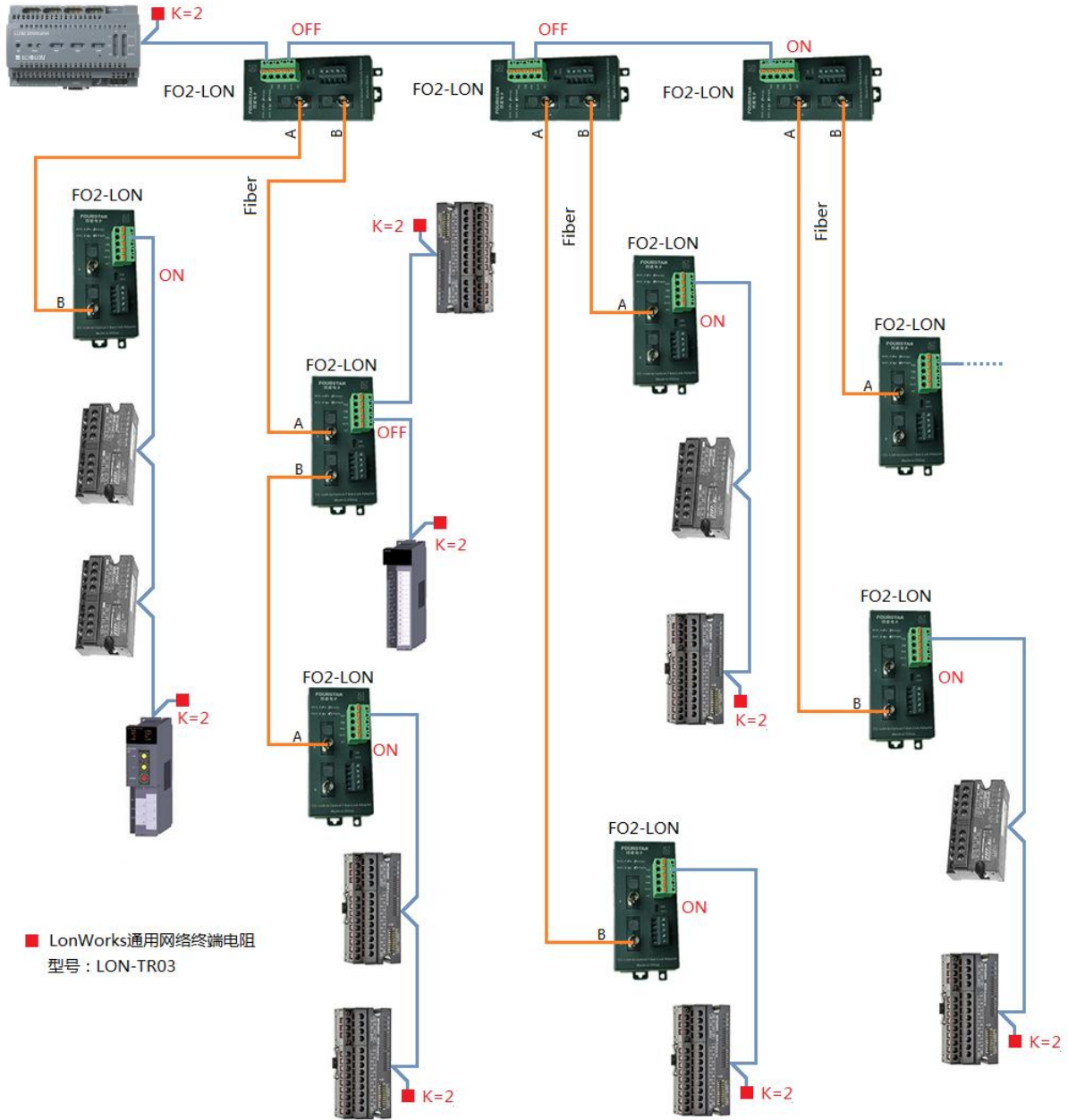


图 5-3 星型光纤连接

6、常见问题解答

6.1、LonWorks 光纤链路适配器 FO2-LON-M 和 FO2-LON-S 有什么区别？

FO2-LON-M 是使用多模光纤，光纤最大传输距离为 2km，FO2-LON-S 是使用单模光纤，光纤最大传输距离为 10km，二者的光纤不能用错，否则无法正常通信，除此以外其它功能完全相同。

6.2、为什么在网络段电缆的两端必须具有网络终端电阻？

一个网络段电缆的两端称为终端，这二端必须接入网络终端电阻，否则信号在电缆中传输时会产生反射，使得波形畸变而不能正常通讯。终端电阻的作用是消除和减小这种反射，使得信号能够正常传输。LonWorks 标准规定以 FTT-10A 收发器组成的 TP/FT-10 网络也可使用单个网络终端电阻组成自由拓扑网络结构（树形、星形、环形等拓扑），但这样的拓扑传输距离远小于双终端总线拓扑的传输距离。LonWorks 的网络终端电阻与 RS485 的终端电阻有较大区别。

6.3、什么是支线？

一个站点到总线电缆之间长度称为支线，支线过长时信号会在支线中产生回波从而影响正常通讯，使得通讯距离大大减小。将总线电缆无分支的并接到站点的接线端子上是一种最好的做法，这时支线长度为零。

6.4、怎样确定整个网络能够达到的最大通信速率？

使用 LonWorks 光纤链路适配器可以组成复杂的混合型网络，各网段长短不一，整个网络能够达到的最大通信速率取决于最长的电缆网段而不是光纤，如果电缆长度超过 LonWorks 标准规定时，可使用中继器或集线器分割较长的电缆网段或使用光纤链路适配器，使之符合你的速率要求。

6.5、有些 LonWorks 产品的收发器使用的是 RS485 接口，但通讯协议是 LonWorks，怎样选用光纤适配器来实现光纤传输？

对于 RS485 接口的 LonWorks 产品不能使用 FO2-LON-M 和 FO2-LON-S。只需选用 RS485 转光纤适配器即可，如四星电子的 FO2-485A-M 和 FO2-485A-S。

7、订货信息

产品名称：单纤双光口 LonWorks 光纤链路适配器

产品型号：FO2-LON-S（单模）或 FO2-LON-M（多模）

声明：本文档为用户使用型号为 FO2-LON-S（单模）或 FO2-LON-M（多模）的单纤双光口 LonWorks 光纤链路适配器提供指导，由于新技术在飞速发展，产品的功能以实际为准。德阳四星电子技术有限公司保留在不经任何声明的情况下对该文档进行修改的权利。

德阳四星电子技术有限公司

地 址：四川省德阳市庐山南路二段 88 号 H 栋二楼

电 话：+86-838-2515543 2515549

传 真：+86-838-2515546

网 站：<http://www.fourstar-dy.com>